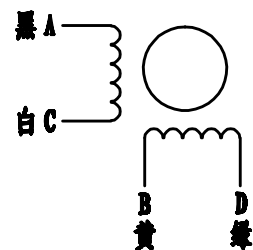


HYBRID STEPPING MOTOR 23HD4004-25A

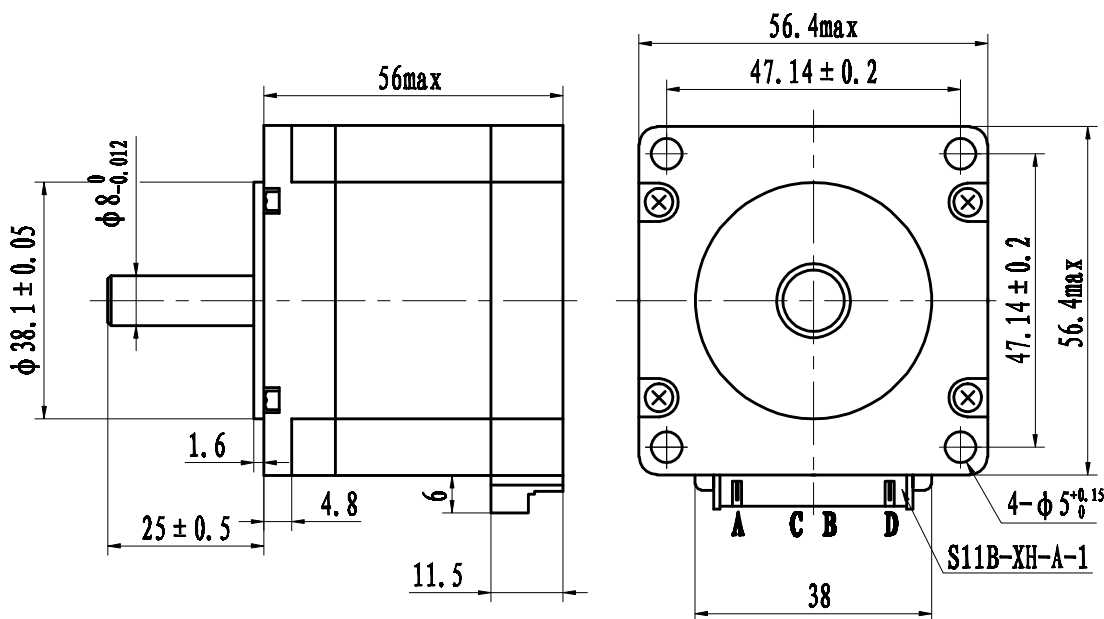
REV

A

General specification		Electrical specification		Wiring diagram
Step angle	1.8° ± 5%	Rated voltage	3.3V	
Number of phase	2	Rated current	3A	
Insulation resistane	100MΩmin. (500V DC)	Resistance per phase	1.1Ω ± 10%	
Insulation class	Class B	Inductance per phase	3.2mH ± 20%	
Rotor inertia	280g.cm ²	Holding torque	1300mN.m	
Mass	0.62kg	Detent torque	45mN.m	



23HD4004-25A



标记	类数	更改文件号	签字	日期	图样标记	重量	比例
设计			标准化				
审核							
工艺			日期	2013.09.30	共 1 张	第 1 张	

ROBOTDIGG

23HD4004-25A型步进电机
规格书