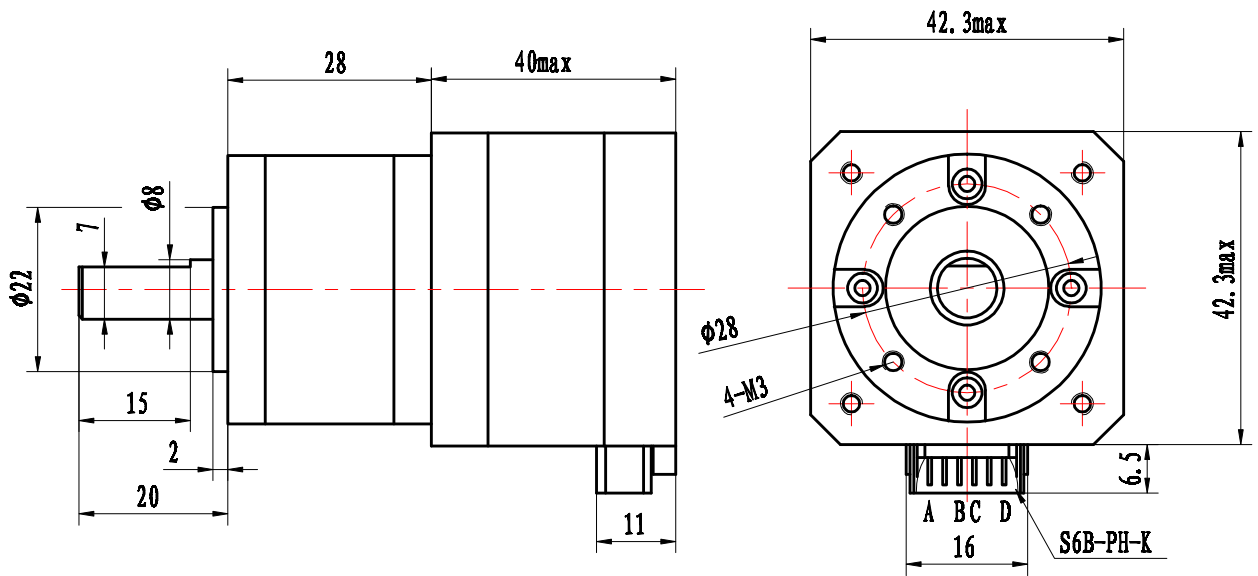


HYBRID STEPPING MOTOR 17HS3001-C5X

REV A

General specification		Electrical specification		Wiring diagram
Step angle	1.8°	Rated voltage	2V	
Number of phase	2	Rated current	1.2A	
Insulation resistane	100MΩmin. (500V DC)	Resistance per phase	1.7Ω ± 10%	
Insulation class	Class B	Inductance per phase	4.5mH ± 20%	
Rotor inertia	57g·cm ²	Holding torque	320mN·m	
Mass	0.24kg	Gear ratio	1 : 5 (5 ₁₁ ²)	



17HS3001-C5X

标记	处数	更改文件号	签字	日期	图样标记	重量	比例
设计			标准化				
			批准				
审核							
工艺		日期	2013.10.23		共 1 张	第 1 张	

ROBOTDIGG

17HS3001-C5X型步进电动机 规格书