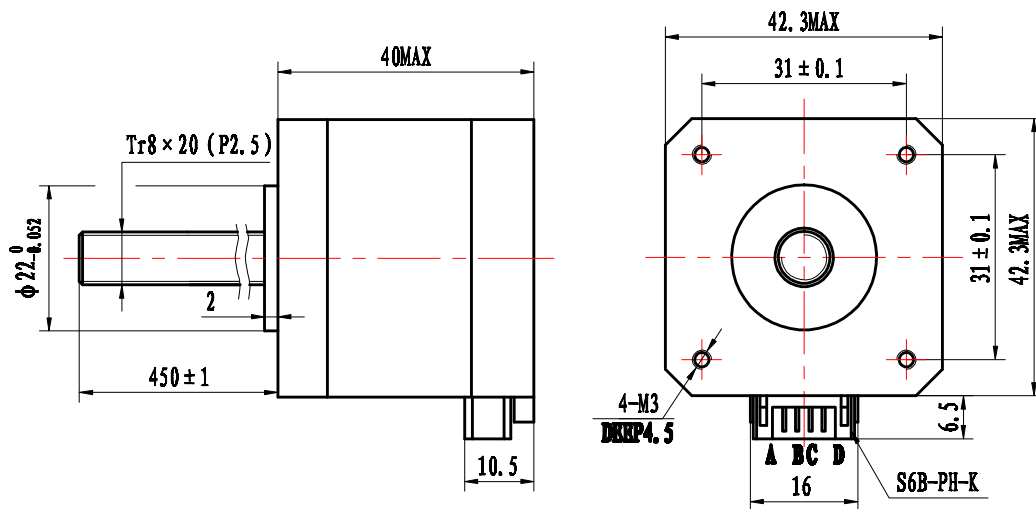


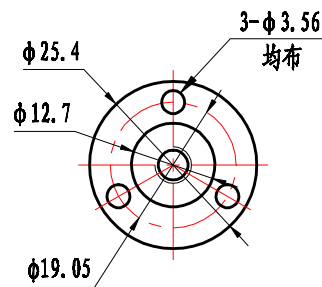
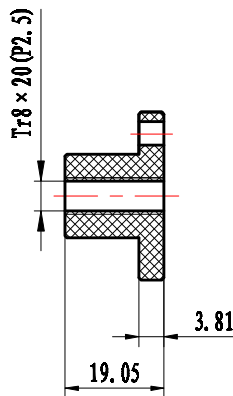
THREADED ROD LINEAR STEPPER 17HS3001-450TR8*20

General specification		Electrical specification		Wiring diagram
Step angle	1.8° ± 5%	Rated voltage	3.2V	
Number of phase	2	Rated current	1.67A	
Insulation resistance	100MΩmin. (500V DC)	Resistance per phase	1.9Ω ± 10%	
Insulation class	Class B	Inductance per phase	4.5mH ± 10%	
Rotor inertia	57g·cm ²	Holding torque	4Kg·cm	
Mass	0.3kg	Resolution	0.1mm	

17HS3001-450N820



NUT BLACK
Material: POM



				ROBOTDIGG			
				17HS3001-450N820			
标记	处数	更改文件号	签字	日期	图样标记	重量	比例
设计		标准化					
		批准					
审核							
工艺		日期	2014.09.23	共 1 张	第 1 张		