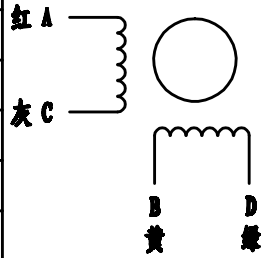


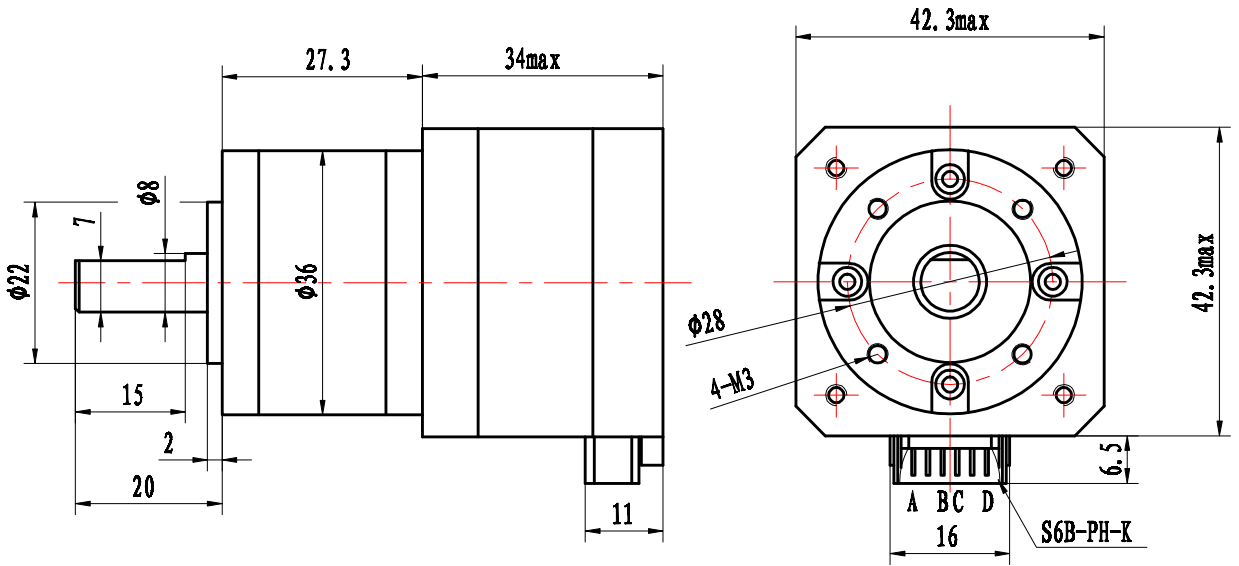
# HYBRID STEPPING MOTOR 17HS1070-C5X

REV A

General specification		Electrical specification		Wiring diagram
Step angle	1.8°	Rated voltage	2V	
Number of phase	2	Rated current	1.3A	
Insulation resistance	100MΩmin. (500V DC)	Resistance per phase	1.56Ω ± 10%	
Insulation class	Class B	Inductance per phase	2.4mH ± 20%	
Rotor inertia	38g·cm <sup>2</sup>	Holding torque	260mN.m	
Mass	0.2kg	Gear ratio	1 : 5 (5 <sub>11</sub> )	



17HS1070-C5X



标记	处数	更改文件号	签字	日期	图样标记	重量	比例
设计			标准化				
			批准				
审核							
工艺			日期	2013.09.29	共 1 张	第 1 张	

## ROBOTDIGG

### 17HS1070-C5X型步进电动机 规格书