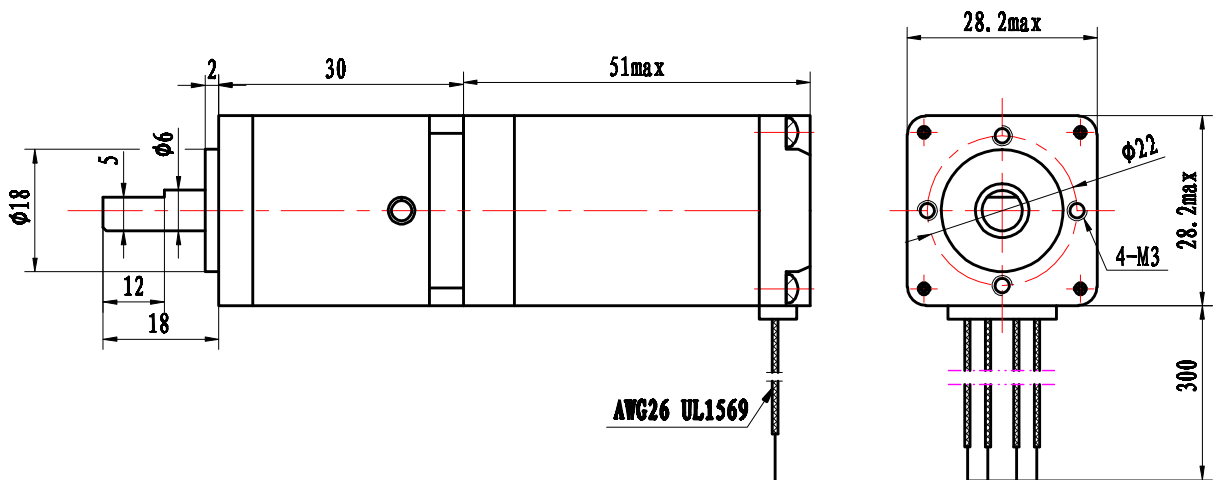


# HYBRID STEPPING MOTOR 11HY5401-C5X

REV A

General specification		Electrical specification		Wiring diagram
Step angle	1.8° ± 5%	Rated voltage	6.2V	
Number of phase	2	Rated current	0.67A	
Insulation resistane	100MΩmin. (500V DC)	Resistance per phase	9.2Ω ± 10%	
Insulation class	Class B	Inductance per phase	7mH ± 20%	
Rotor inertia	18g.cm <sup>2</sup>	Holding torque	80mN.m	
Mass	0.18kg	Gear ratio	1 : 5 (5 <sub>1</sub> )	

11HY5401-C5X



标记	失效	更改文件号	签字	日期	图样标记	重量	比例		
设计			标准化						
审核									
工艺			日期	2014.01.07	共 1 张		第 1 张		

ROBOTDIGG  
11HY5401-C5X型步进电机  
规格书