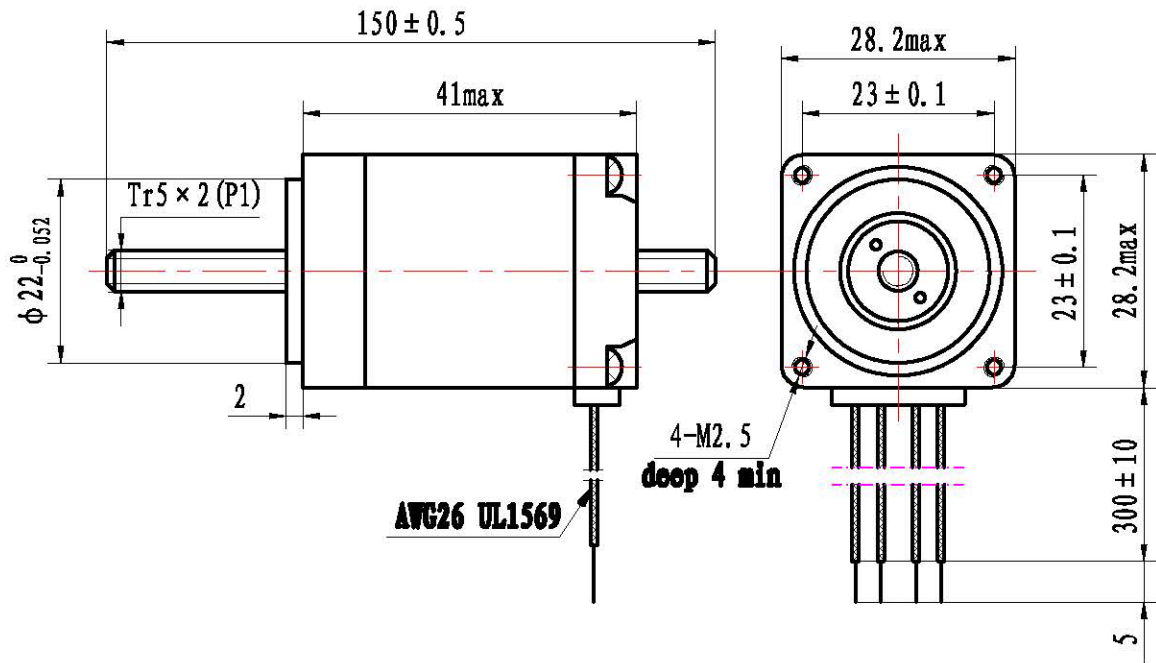


HYBRID STEPPING MOTOR 11HY0401-T5

REV A

General specification		Electrical specification		Wiring diagram
Step angle	1.8° ±5%	Rated voltage	5.6V	
Number of phase	2	Rated current	0.75A	
Insulation resistane	100MΩmin. (500V DC)	Resistance per phase	7.5Ω ±10%	
Insulation class	Class B	Inductance per phase	4.5mH ±20%	
Rotor inertia	12g.cm ²	Resolution	0.01mm	
Mass	0.18kg	Thrust	1Kg (at500pps)	



11HY0401-T5

标记	失效	更改文件号	签字	日期			
设计			标准化				
审核			批准				
工艺			日期	2011.10.13	共 1 张		第 1 张

11HY0401-T5型步进电机
规格书