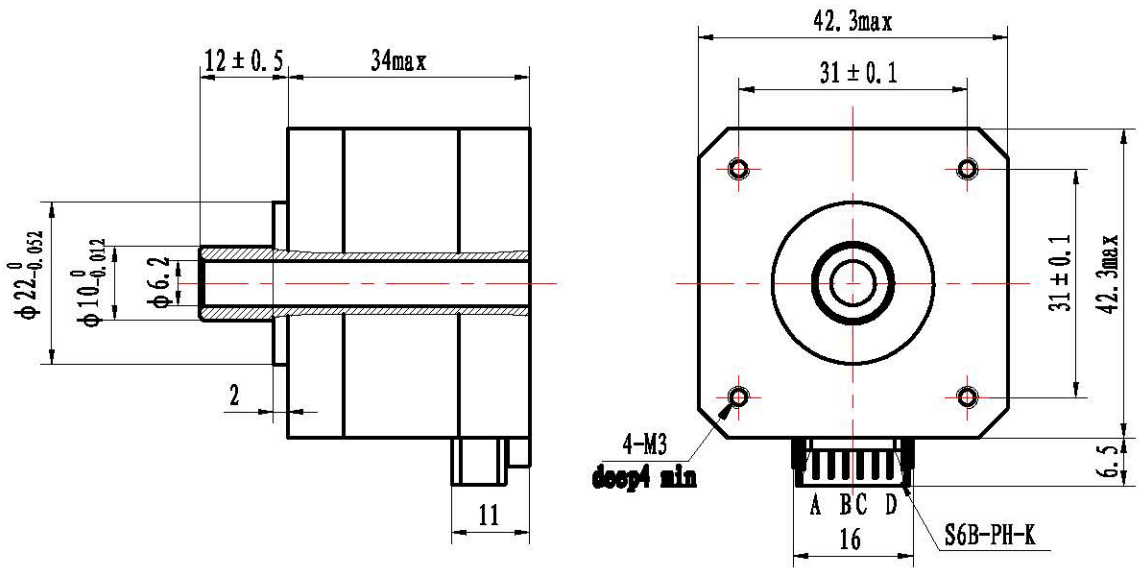


HYBRID STEPPING MOTOR 17HS1001-12K62

REV A

General specification		Electrical specification		Wiring diagram
Step angle	1.8°	Rated voltage	4.2V	
Number of phase	2	Rated current	1A	
Insulation resistance	100MΩmin. (500V DC)	Resistance per phase	4.2Ω ± 10%	
Insulation class	Class B	Inductance per phase	5mH ± 20%	
Motor inertia	38g·cm ²	Holding torque	160mN.m	
Mass	0.2kg	Detent torque	12mN.m	



17HS1001-12K62

标记	处数	更改文件号	签字	日期			
设计			标准化				
			批准				
审核							
工艺			日期	2011.09.30	共 1 张		第 1 张
					17HS1001-12K62型步进电动机规格书		