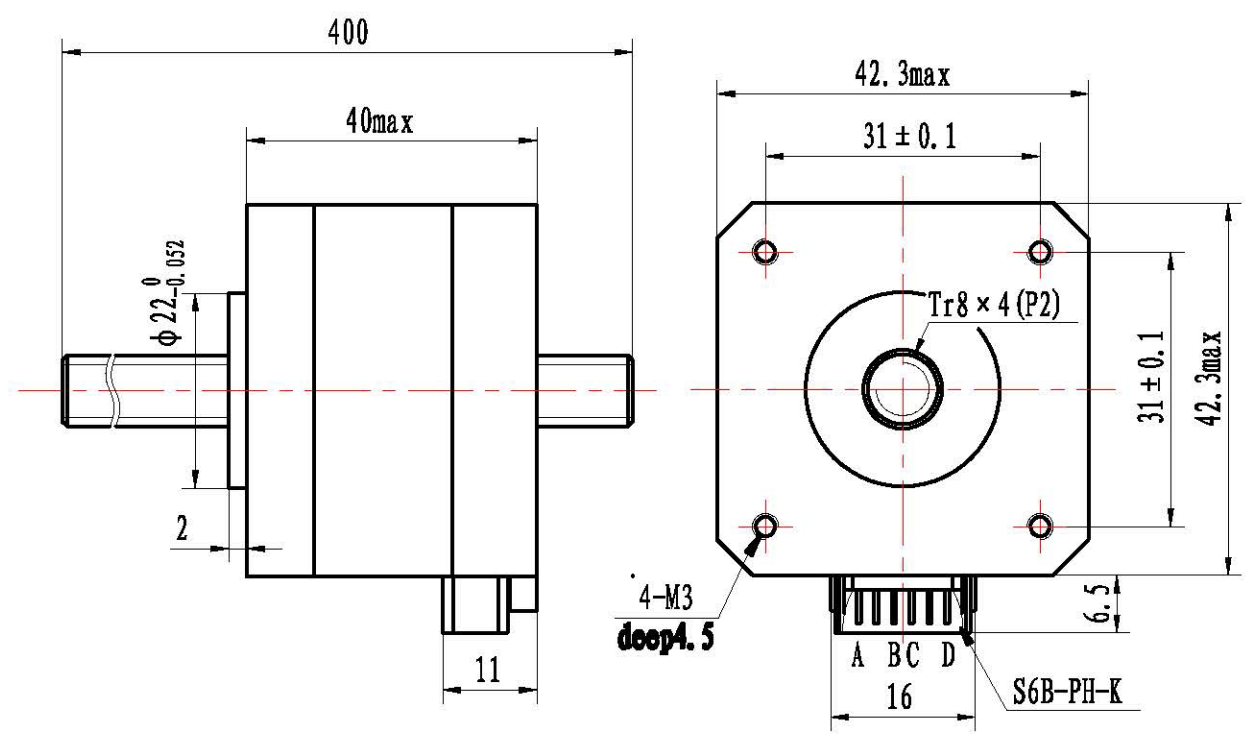


HYBRID STEPPING MOTOR 17HS3001-T84

REV B

General specification		Electrical specification		Wiring diagram
Step angle	1.8°	Rated voltage	3.2V	
Number of phase	2	Rated current	1.67A	
Insulation resistance	100MΩmin. (500V DC)	Resistance per phase	1.9Ω ± 10%	
Insulation class	Class B	Inductance per phase	4.5mH ± 20%	
Rotor inertia	57g·cm ²	Holding torque	4Kg·cm	
Mass	0.24kg	Resolution	0.02mm	



17HS3001-T84

标记	人数	更改文件号	签字	日期			
设计			标准化		图样标记	重量	比例
审核							
工艺			日期	2014.14.25	共 1 张	第 1 张	



**17HS3001-T84型步进电动机
规格书**