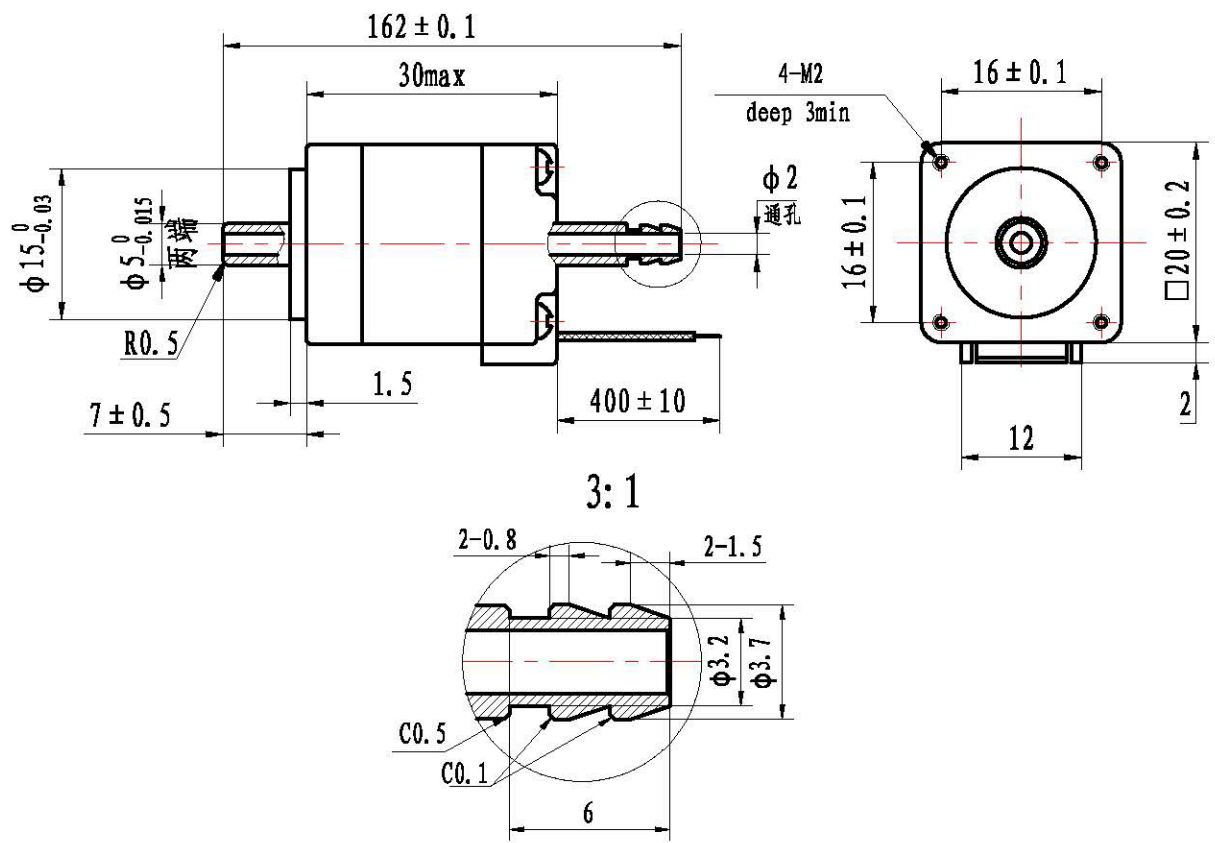
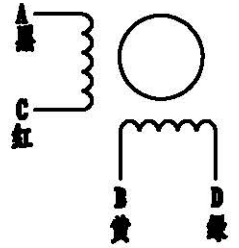


HYBRID STEPPING MOTOR 8HY0001-7SKD

REV A

General specification		Electrical specification		Wiring diagram
Step angle	1.8° ± 5%	Rated voltage	3.9V	
Number of phase	2	Rated current	0.6A	
Insulation resistance	100MΩmin. (500V DC)	Resistance per phase	6.5Ω ± 10%	
Insulation class	Class B	Inductance per phase	1.7mH ± 20%	
Rotor inertia	2g·cm ²	Holding torque	18mN·m	
Mass	0.06kg	Detent torque	2mN·m	



8HY0001-7SKD

设计		标准化		图样标记	重量
审核		批准			比例
工艺		日期	2015.03.06	共 1 张	第 1 张



8HY0001-7SKD型步进电机
规格书