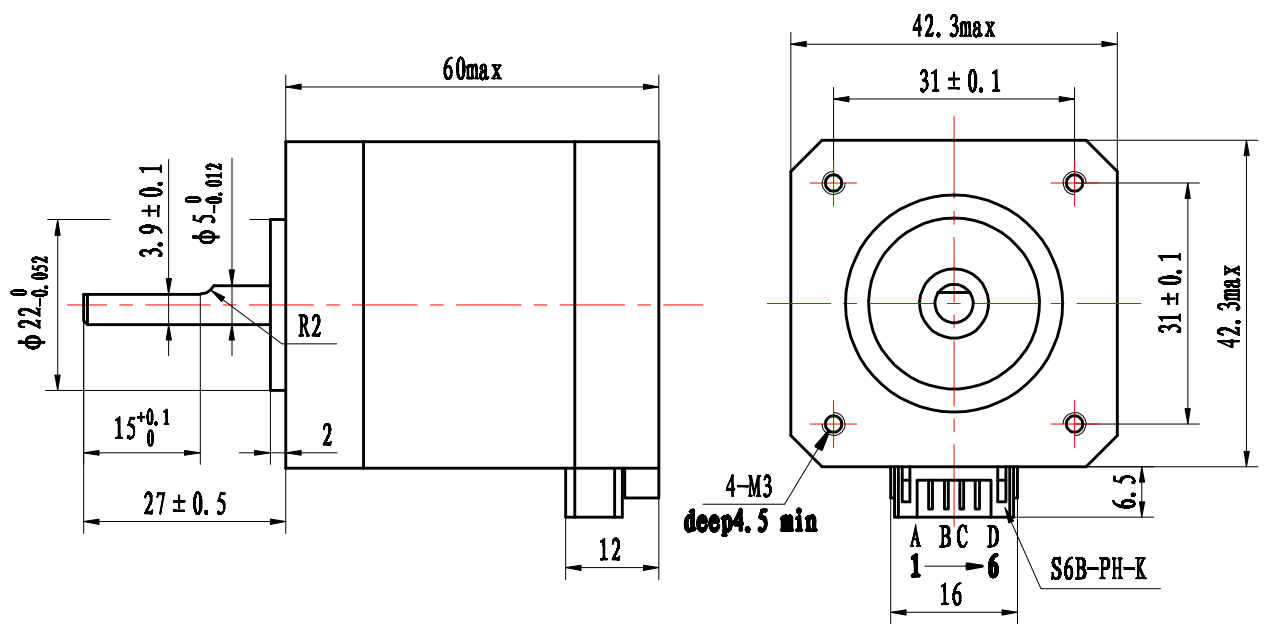


HYBRID STEPPING MOTOR 17HS6002-N27B

REV A

General specification		Electrical specification		Wiring diagram
Step angle	1.8° ± 5%	Rated voltage	4.05V	
Number of phase	2	Rated current	1.5A	
Insulation resistance	100MΩmin. (500V DC)	Resistance per phase	2.7Ω ± 10%	
Insulation class	Class B	Inductance per phase	6.5mH ± 20%	
Rotor inertia	102g.cm ²	Holding torque	650mN.m	
Mass	0.45kg	Detent torque	40mN.m	

17HS6002-N27B



ROBOTDIGG					
17HS6002-N27B型步进电机规格书					
标记	处数	更改文件号	签字	日期	
设计		标准化			图样标记 重量 比例
审核		批准			
工艺		日期	2013.01.17		共 1 张 第 1 张