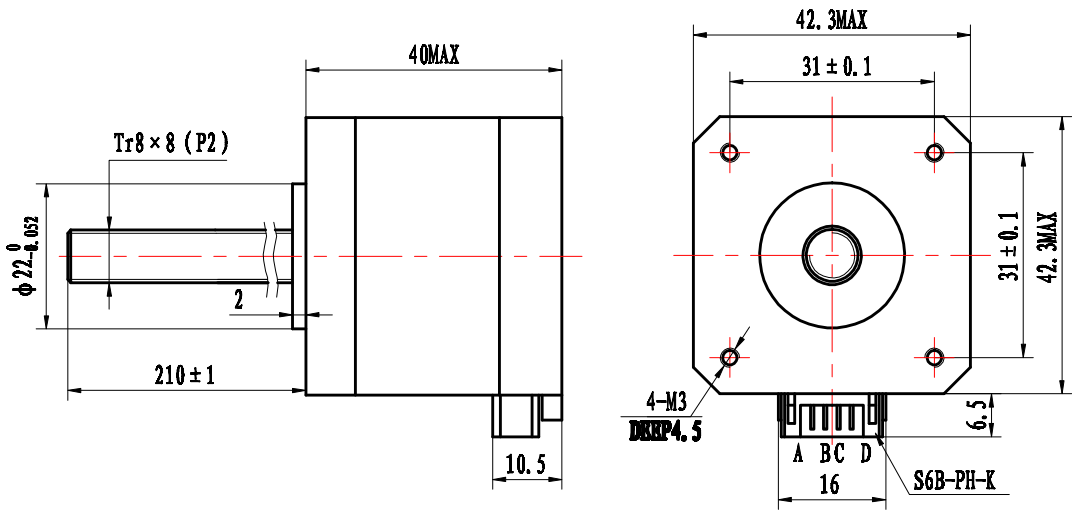


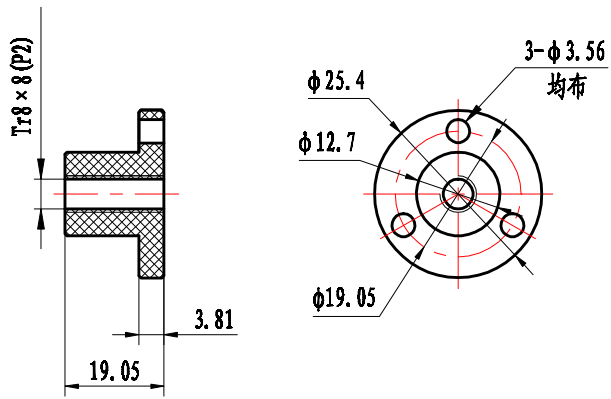
THREADED ROD LINEAR STEPPER 17HS3001-210TR8*8

General specification		Electrical specification		Wiring diagram
Step angle	1.8° ± 5%	Rated voltage	2V	
Number of phase	2	Rated current	1.2A	
Insulation resistance	100MΩmin. (500V DC)	Resistance per phase	1.7Ω ± 10%	
Insulation class	Class B	Inductance per phase	4.5mH ± 20%	
Rotor inertia	57g·cm ²	Holding torque	320mN·m	
Mass	0.3kg	Resolution	0.04mm	

17HS3001-210N



NUT BLACK
Material: POM



				ROBOTDIGG			
				17HS3001-210N			
标记	处数	更改文件号	签字	日期	图样标记	重量	比例
设计		标准化					
		批准					
审核							
工艺		日期	2013.09.10	共 1 张	第 1 张		