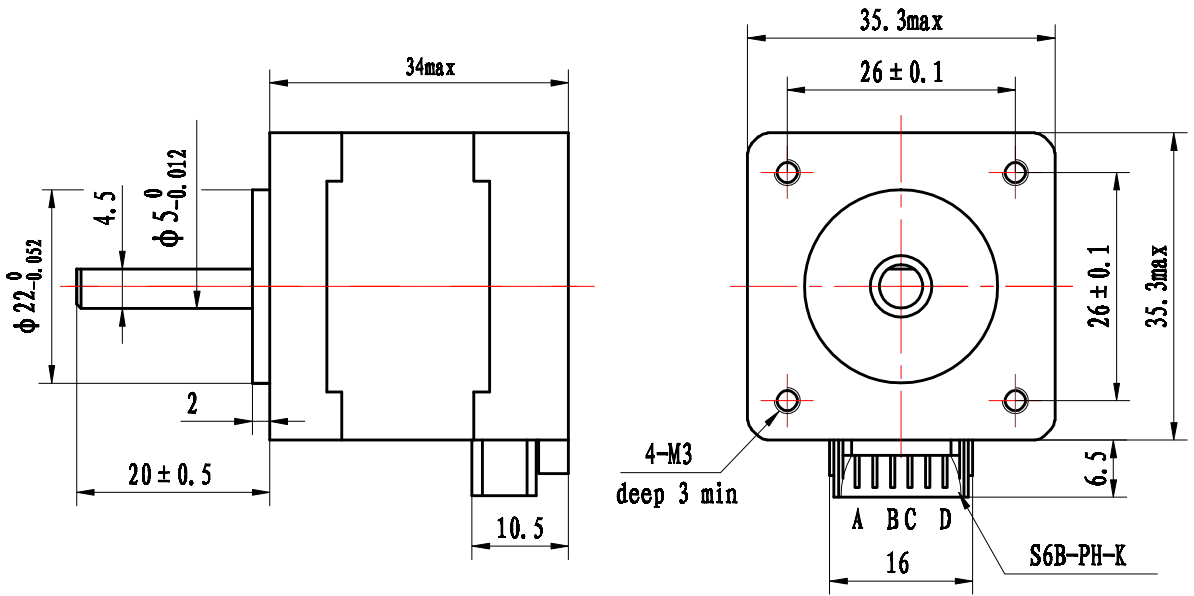


# HYBRID STEPPING MOTOR 14HY0007-20B

REV A

General specification		Electrical specification		Wiring diagram
Step angle	1.8° ± 5%	Rated voltage	2.3V	
Number of phase	2	Rated current	1.25A	
Insulation resistane	100MΩmin. (500V DC)	Resistance per phase	1.86Ω ± 10%	
Insulation class	Class B	Inductance per phase	2mH ± 20%	
Rotor inertia	14g.cm <sup>2</sup>	Holding torque	90mN.m	
Mass	0.18kg	Detent torque	12mN.m	

14HY0007-20B



					ROBOTDIGG		
					规格书		
标记	失效	更改文件号	签字	日期	图样标记	重量	比例
设计			标准化				
			批准				
审核							
工艺			日期	2014.06.10	共 1 张		第 1 张