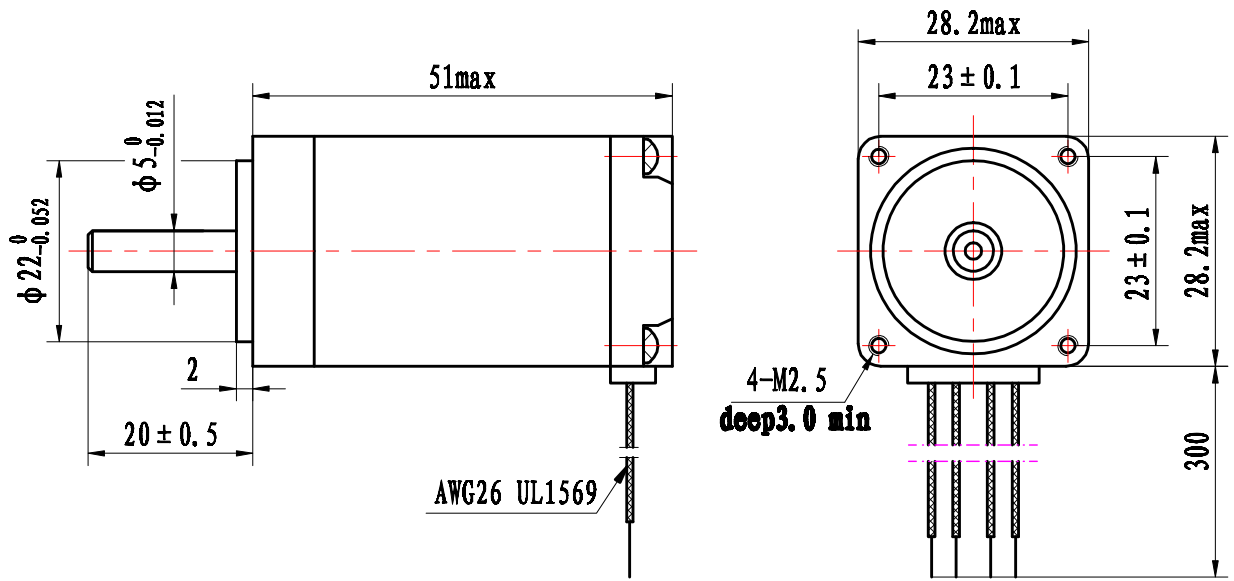


HYBRID STEPPING MOTOR 11HY5401-20

REV A

General specification		Electrical specification		Wiring diagram
Step angle	1.8° ± 5%	Rated voltage	6.2V	
Number of phase	2	Rated current	0.67A	
Insulation resistane	100MΩmin. (500V DC)	Resistance per phase	9.2Ω ± 10%	
Insulation class	Class B	Inductance per phase	7mH ± 20%	
Rotor inertia	18g.cm ²	Holding torque	100mN.m	
Mass	0.18kg	Detent torque	8mN.m	

11HY5401-20



					ROBOTDIGG		
					规格书		
标记	失效	更改文件号	签字	日期	图样标记	重量	比例
设计			标准化				
			批准				
审核							
工艺			日期	2014.10.08	共 1 张		第 1 张